



LÍNEA HORNOS - *Oven line*

SCOOTER 4060

PARA PAN Y PASTELERÍA

For bread and pastry



 POLIN®

4.0
INDUSTRY

EL PEQUEÑO QUE SE HACE SIEMPRE MÁS GRANDE

The little one that becomes bigger and bigger



Scooter es el horno rotativo compacto Polin proyectado para ofrecer una cocción perfecta y prestaciones brillantes en un espacio reducido al mínimo.

Ha sido pensado para la producción sea de pastelería que de pan, ofrece altas prestaciones y es muy flexible. Muy evolucionado y controles mucho más simples, Scooter se puede programar para ser controlado en remoto (BakeApp), el software remoto del horno. La alimentación puede ser eléctrica o a combustión, con 4 versiones (Simple, Smart, Flex, Hi Control) pensadas para satisfacer todas y cada una de las exigencias específicas de producción.

Scooter is the Polin compact rotating rack oven designed to provide perfect baking and brilliant performance in a reduced space. Designed for the production of pastry and bread, it provides high performance and high flexibility. Advanced in all its functions and simplified in commands, Scooter is also pre-set for BakeApp, the remote monitoring software for ovens. The power can be electric or combustion, with 4 versions (Simple, Smart, Flex, Hi Control) designed to meet every special need in production.

Instalación rápida y simple

Scooter se puede expedir ya montado completamente, o en dos elementos premontados se acopla fácilmente, para que puedan pasar por las puertas más estrechas.



Quick and easy installation

Scooter can be shipped completely assembled, or in two pre-assembled elements, and is easily coupled in a short time, in order to pass through even the narrowest doors.



Muchas funciones para reducir el derroche de energía

Scooter facilita la producción de panaderos y pasteleros también gracias a una serie de funciones pensadas para facilitar su trabajo y reducir los consumos, como por ejemplo:

- Encendido programado
- Programación de los ciclos de cocción
- Memorización de las recetas
- Backup de las recetas en las versiones con llave USB
- Stand-by del horno mientras no produce



Many functions to simplify production and reduce energy waste

Scooter helps the production of bakers and pastry chefs thanks to a series of functions designed to facilitate their work and reduce fuel consumption, such as:

- Timed Power On
- Programming of baking cycles
- Storage of recipes
- Backup versions of recipes with USB key
- Stand-by of the oven during non-productive phases



CÁMARA DE FERMENTACIÓN

Proofer

Para una fermentación perfecta

Cámara de fermentación con resistencia acorazada con termómetro para el calentamiento. Totalmente fabricada acero inoxidable con ventilación interna para una mayor distribución del aire. Teclado de control digital. Equipado del kit control humedad.



For perfect leavening

Proofer with armoured heating element with thermostat for heating. It is made entirely in stainless steel with internal ventilation for better air distribution. Digital keyboard commands. Equipped of humidity control kit.



UN FLUJO DE AIRE SUAVE SOBRE EL PRODUCTO

Soft air flow on the product

Un flujo de aire perfectamente uniforme

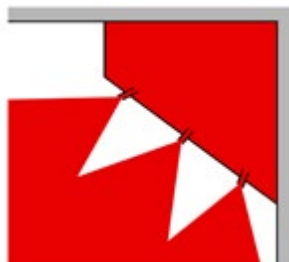


El flujo de aire es abundante y homogéneo gracias a un sistema de difusión mediante registros colocados en 3 líneas. La posibilidad de regular uno a uno con precisión, hace posible que se obtenga una cocción homogénea del producto en todo el carro.

A perfectly uniform airflow



The air flow is plentiful and homogeneous thanks to a system of diffusion with registers placed over 3 lines. The possibility of setting them one by one with precision, allows you to obtain homogeneous baking of the product over the whole trolley.



Air Fine Control: la cantidad justa de aire en el producto

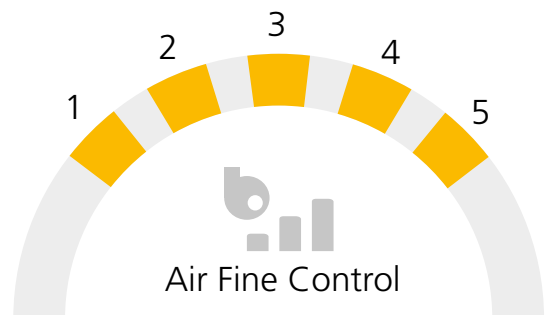


El uso de la tecnología inverter consiente poder seleccionar, en cada fase de cocción, la cantidad de aire necesaria para el producto en cuestión, sea en los ciclos manuales que en aquellos automáticos.

Air Fine Control: the right amount of air on the product



The use of inverter technology allows you to select the right amount of air that the product requires for each stage of baking, in both manual and automatic cycles.



TECNOLOGIA PARA UN CALOR OPTIMAL

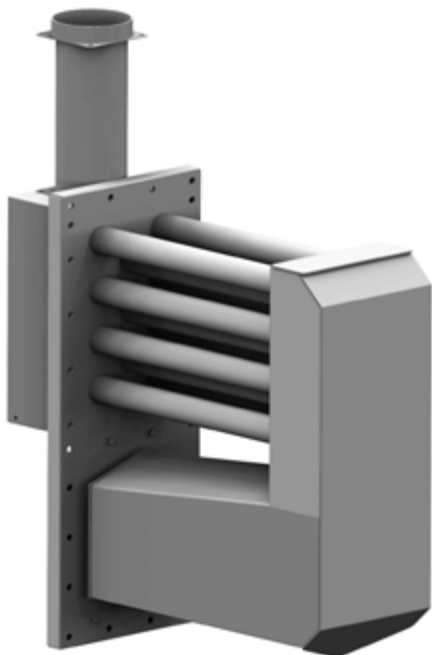
Technology for an optimal heat

Quemador de aire soplado incluido en las dimensiones generales (SC)

En su versión de combustión, Scooter está equipado con un quemador de aire comercial a metano o GLP. El volumen del quemador está incluido en las dimensiones del horno. El circuito de combustión de fase está separado del aire para hornear.

Forced draft burner included in the overall dimensions (SC)

In its combustion version, Scooter is equipped with an off-the-shelf forced draft burner for natural gas or LPG. The volume of the burner is included in the overall dimensions of the oven. The combustion gas circuit is separate from the baking air.



Cámara de combustión
Combustion chamber

Generador de calor con resistencias acorazadas

Heat generator with armoured elements



Generador de calor con resistencias acorazadas (SE)

En la versión eléctrica de Scooter, llega el calor generado por un sistema de resistencias blindadas construidas en acero especial.

Heat generator with armoured elements (SE)

In the electric version of Scooter, the heat is generated by a system of armoured heating elements made of special steel.

VAPOR HOMOGENEO CUANDO ES NECESARIO

Homogeneous steam when it becomes necessary

Sistema de evacuación de vapores automático (FAST AIR)



Scooter no necesita una capa de aspiración de vapores porque tiene el Fast Air, un sistema automático que consiente la evacuación de los vapores en la cámara.

Automatic exhaust fumes system (Fast Air)



Scooter does not require a vapour extraction hood because it is equipped with Fast Air, an automated system that enables the rapid extraction of vapours in the chamber.

Un sistema para generar un vapor de calidad

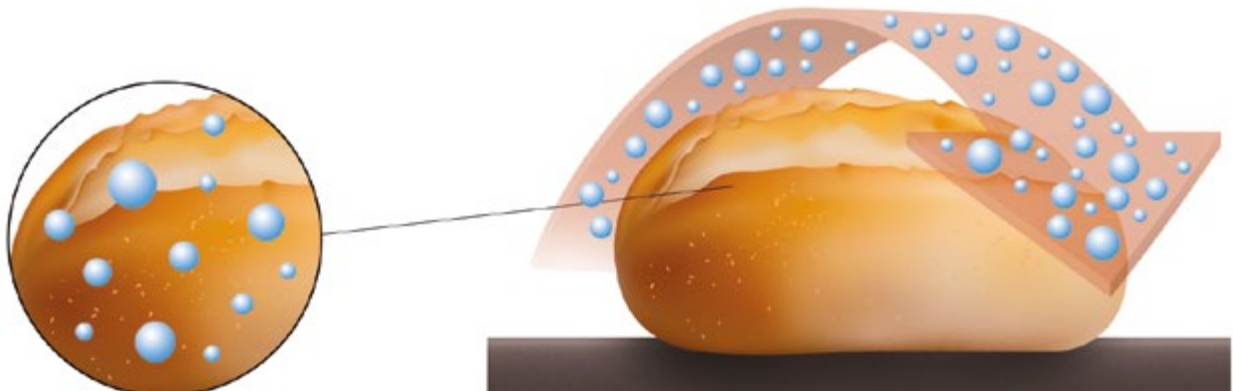
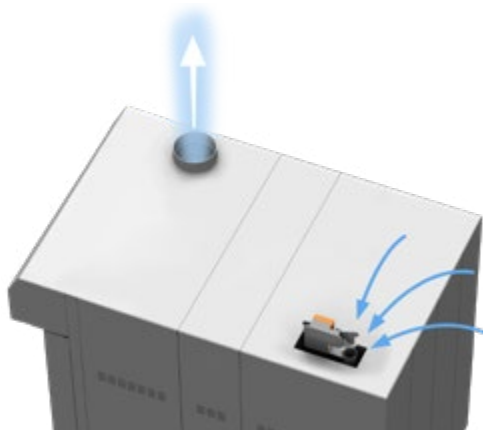


Scooter ofrece la posibilidad de introducir un sistema de generación del vapor proyectado para producir un flujo constante, abundante y homogéneo. La vaporizadora se complementa con el contalitos que asegura que la cantidad de agua vaporizada sea siempre la que se desea.

A system for generating quality steam



Scooter offers the possibility of including a steam generation system designed to produce a constant, plentiful and homogeneous steam flow. The steam generator is combined with a flowmeter which ensures that the quantity of water vaporised is always the one desired.



SCOOTER + HORNO ELECTRICO: MAXIMA FLEXIBILIDAD

Scooter + electric oven: maximum flexibility

+ Tecnologías diferentes para cocer todos los tipos de productos

El horno rotativo Scooter 4060 puede combinarse con el horno eléctrico Stratos con cuadro comandos independiente Hybrid Control.

Las dos tecnologías permiten efectuar cocciones contemporáneas de productos diferentes, aumentando así la flexibilidad productiva.

+ Different technologies for cooking all kind of products

The Scooter 4060 rotary oven can be combined with the Stratos electric oven with independent panel Hybrid Control.

The two technologies allow cooking counterparts of different products, increasing flexible production.



STRATOS XP-2S 6040

HYBRID CONTROL
STRATOS XP-2S 6040



Interconexión y gestión del horno a distancia.

Scooter 4060 está preparado para la gestión remota y la interconexión con otros hornos y máquinas que utilizan el software BakeApp 4.0 para crear un sistema Industry 4.0 (versión Hi Control).

Interconnection and remote management of the oven.

Scooter 4060 is pre-set for remote management and interconnection with other ovens and machines through the software BakeApp 4.0 to create an Industry 4.0 system (Hi Control version).

HORNO ELECTRICO STRATOS

Electric oven Stratos

PORQUE EL STRATOS TIENE UNA COCCIÓN SIEMPRE PERFECTA

Why the Stratos has always perfect baking

Lo mejor de la tecnología para el control del calor, gracias a un sistema flexible, dinámico e inteligente:

PATENTE INTERNACIONAL 

- Nuevo parcializador dinámico de la energía (PRD).
- Resistencias acorazadas de acero especial, muy próximas entre sí.

EXCLUSIVO 

- Regulación dinámica del calor con sistema de tres zonas (TZS).
- Control independiente de la temperatura y de la potencia del techo/solera.

The best of technology in heat control, thanks to a flexible, dynamic and intelligent system:

INTERNATIONAL PATENT 

- New Dynamic Energy Partializer (PRD).
- Thick armored heating elements in special steel.

EXCLUSIVO 

- Dynamic heat control with the three-zone system (TZS).
- Independent top/bottom control of temperature and power



HYBRID CONTROL
STRATOS XP-2S 6040

CARACTERÍSTICAS DE CONSTRUCCIÓN

Design features

Scooter es un horno ideado para responder excelentemente a todas las necesidades del pastelero. Todos los detalles han sido cuidados al máximo, ofrece la posibilidad de elegir muchos accesorios útiles para aumentar aún más las prestaciones y la funcionalidad.

Scooter is an oven designed to best respond to every need of the baker. Every care has been taken in its design features to the smallest detail, it also offers the possibility to choose many useful accessories to further increase performance and functionality



Amplia apertura de la puerta: facilita los movimientos en los espacios reducidos

Wide door opening: facilitates operations in confined spaces



Doble cristal con apertura a compás: facilita la limpieza

Dual glass with compass opening: easy cleaning



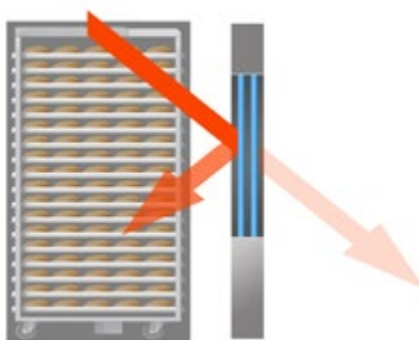
Carro extraíble con piso móvil (opcional)

Extractable trolley with mobile surface (optional)



Lámpara de alógeno en la cámara fácilmente sustituible

Easily replaceable halogen light in the chamber



Cristales a baja emisividad

Low emissivity glass



Revestimiento en acero inox

Stainless steel coating



Paneles precomprimidos para un aislamiento óptimo

Precompressed panels for an optimal insulation



Condensador de vapores integrado (opcional)

Integrated vapour condenser (optional)



Quemador a la derecha (opcional)

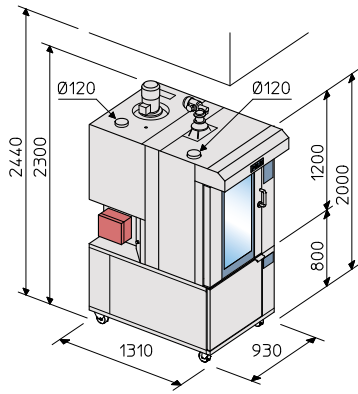
Burner on the right side (optional)



CONTROL <i>Control</i>				
TIPO DE CONTROL <i>Control type</i>	Electro mechanical	Multibake	Multibake	Polin Touch
PROGRAMAS DE COCCIÓN <i>Baking time</i>	-	100	100	300
RECETAS PROTEGIDAS CON PASSWORD <i>Password-protected recipes</i>	-	✓	✓	✓
FASES PARA CADA CICLO DE COCCIÓN <i>Phases for each baking cycle</i>	-	12	12	10
DISPLAY <i>Display</i>	-	LCD	LCD	touch screen
PUERTO USB PARA SALVAR LOS PROGRAMAS + PEN DRIVE <i>USB port and pen drive to save programs</i>	-	✓	✓	✓
STAND BY ENERGÉTICO <i>Energy Stand-by</i>	-	✓	✓	✓
LIMITADOR TIEMPO / TEMPERATURA <i>Time/temperature limiter</i>	-	✓	✓	✓
ENCENDIDO AUTOMÁTICO <i>Automatic start</i>	-	✓	✓	✓
ALARMAS CON VISUALIZACIÓN DE AVERÍAS <i>Alarms to display malfunction</i>	-	✓	✓	✓
PREDISPOSICIÓN CONEXIÓN BAKEAPP <i>Preset for Bake App connection</i>	-	○	○	○
ELEMENTOS CONSTRUCTIVOS DE FABRICACIÓN <i>Building elements</i>				
REVESTIMIENTO EN ACERO INOX <i>Stainless steel coating</i>	✓	✓	✓	✓
AISLAMIENTOS EN LANA COMPRIMIDA 120 KG/MQ <i>Compressed rock wool insulation 120 kg/sqm.</i>	✓	✓	✓	✓
CÁMARA DE COCCIÓN EN ACERO INOX <i>Stainless steel baking chamber</i>	✓	✓	✓	✓
CUADRO DE CONTROL CON ABERTURA FRONTAL <i>Control panel with front opening</i>	✓	✓	✓	✓
CRISTAL CON APERTURA A COMPÁS <i>Glass with compass opening</i>	✓	✓	✓	✓
CUADRO ELÉCTRICO EXTRAÍBLE FRONTALMENTE CONTENIDOS EN TAMAÑOS <i>Extractable electrical panel frontally contained in drawers</i>	✓	✓	✓	✓
PUERTA CON DOBLE CRISTAL <i>Dual glass door</i>	✓	✓	✓	✓
CRISTAL EXTERNO ESPEJADO <i>Smoky grey mirrored door outer glass</i>	○	○	○	○
CONDENSADOR DE VAPOR <i>Integrated vapour condensor</i>	○	○	○	○
SISTEMA DE CALOR <i>Heating system</i>				
CONDUCCIÓN DEL AIRE <i>Air direction</i>	✓	✓	✓	✓
VELOCIDAD DEL AIRE CON INVERSOR (AIR FINE CONTROL) <i>Air speed with inverter (Air Fine Control)</i>	-	-	✓	✓
HORNO CON QUEMADOR O RESISTENCIAS A LA DERECHA <i>Oven with burner or heating elements on the right side</i>	○	○	○	○
SISTEMA DE VAPOR <i>Steam system</i>				
GENERADOR DE VAPOR CON CONTALITROS (*) <i>Steam generator with meter</i>	○	○	○	○
SISTEMA DE ESCAPE DE VAPORES AUTOMÁTICO (FAST AIR) <i>Automatic steam exhaust valve (Fast Air)</i>	✓	✓	✓	✓

✓ STANDARD ○ OPCIONAL

* VERSIÓN SIMPLE SIN CONTALITROS / Simple version without meter

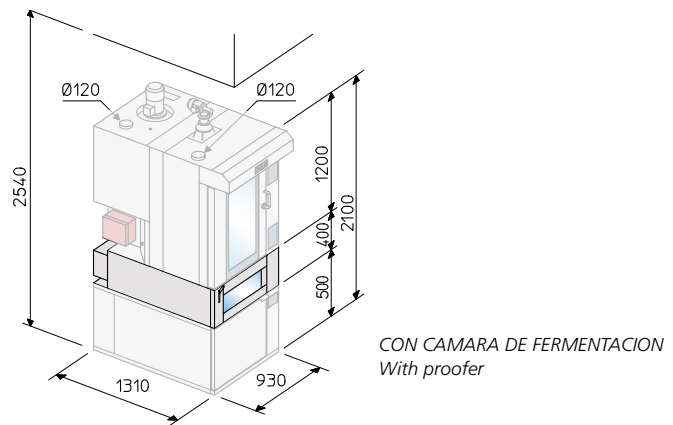
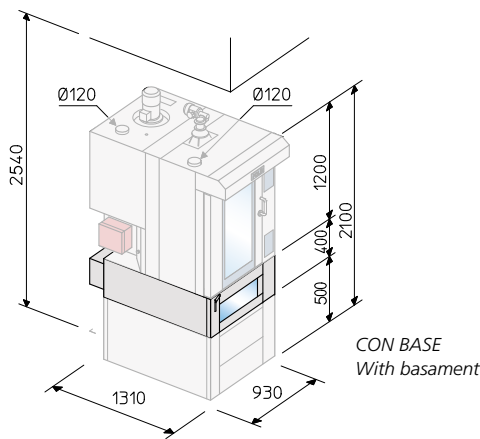


* Dimensiones del horno montado (930x1440 H=2300 mm)
 Overall dimensions of the completely assembled oven (930x1440 H=2300 mm)

SE Sistema eléctrico / electric

SC con quemador (tipo de alimentación: gpl, metano)
 with burner (supply type: lpg, natural gas)

SCOOTER 4060		4060 (SC)	4060 (SE)	CAMARA DE FERMENTACION - Proofer
CAPACIDAD DE LAS BANDEJAS <i>Pan capacity</i>	n°	9	9	14
DIMENSIÓN DE LAS BANDEJAS <i>Pan size</i>	mm	400x600	400x600	400x600
SUPERFICIE DE COCCIÓN <i>Cooking surface</i>	m ²	2,16	2,16	-
PESO <i>Weight</i>	kg	300	300	80
PASAJE MÍNIMO PUERTA LOCAL <i>Minimum local entrance passage</i>	mm	800 (930*)	800 (930*)	670
ALIMENTACIÓN <i>Voltage</i>	V/~Hz	400/3N~/50	400/3N~/50	230/1~/50
POTENCIA ELÉCTRICA AUXILIAR <i>Aux electric power</i>	kW	1,4	-	-
POTENCIA ELÉCTRICA TÉRMICA (SE) <i>Electrical power (SE)</i>	kW	-	15,1 18,6 con vaporizadora with steam generator	2,0
CAPACIDAD DEL QUEMADOR (SC) <i>Burner capacity (SC)</i>	kcal/h kW	18.000 20,9 kW	-	-



COMPOSICION CON STRATOS / Composition with Stratos

STRATOS 2SC 6040

CAMARA DE FERMENTACION
- Proofer

COMPOSICION CON STRATOS / Composition with Stratos		STRATOS 2SC 6040	CAMARA DE FERMENTACION - Proofer
CAPACIDAD DE LAS BANDEJAS <i>Pan capacity</i>	n°	2	14 standard 10 rebajada lowered
DIMENSIÓN DE LAS BANDEJAS <i>Pan size</i>	mm	400x600	400x600
SUPERFICIE DE COCCIÓN <i>Cooking surface</i>	m ²	0,5	-
PESO <i>Weight</i>	kg	140	80 standard 70 rebajada lowered
PASAJE MÍNIMO PUERTA LOCAL <i>Minimum local entrance passage</i>	mm	400	670 standard 550 rebajada lowered
ALIMENTACIÓN <i>Voltage</i>	V/~Hz	400/3N~/50-60Hz	230/1~/50-60
POTENCIA STANDARD / SUPER POWER <i>Power Standard / Super Power</i>	kW	5,0 / 8,0	2,0

Desde 1929 líder en el mundo del Arte Blanca

Representamos la realidad industrial más grande para realizar hornos y máquinas de pan, pastelería y para galletas: la más completa gama de alta calidad para el moderno laboratorio del Arte Blanca.

Since 1929 leader in the world of "Arte Bianca"

We represent the largest Italian industry in the production of ovens and machines for bread, pastry and biscuits. Entirely manufacturing the most complete range of high quality for the modern Arte Bianca laboratory.



POLIN
GROUP

Ing. Polin e C. S.p.A.

Viale dell'Industria, 9 - 37135 Verona - Italy - Tel. +39 045 8289111 - Fax +39 045 8289122 - polin@polin.it

www.polin.it

